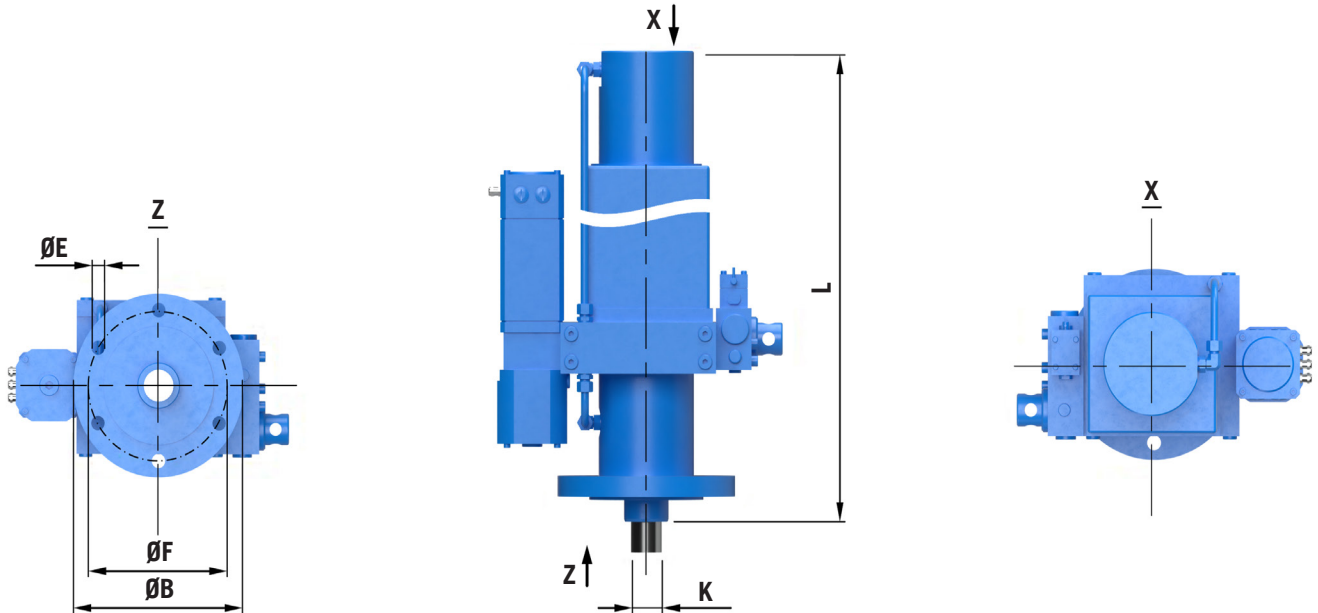


Datenblatt EHS-DC



Technische Spezifikationen *

		Nenndurchmesser in mm													
		200	250	300	350	400	450	500	600	700	800	900	(1000)	(1200)	
Kraft in kN bei 150 bar	OP	11	17	17	27	44	44	44	69	69	69	107	107	107	
	CL	16	25	25	40	64	64	64	100	100	100	156	156	156	
Laufzeit in s 1~230V at 50 Hz	0,4 kW	OP	12	22	26	48	88	98	110	205	240	290	-	-	-
		CL	17	32	38	71	130	145	160	295	344	395	-	-	-
	0,8 kW	OP	-	-	9	16	30	33	36	67	78	97	150	175	210
		CL	-	-	13	24	43	48	53	98	115	135	230	255	310
Laufzeit in s 3~400V at 50 Hz	0,6 kW	OP	-	-	11	20	37	41	45	84	100	115	200	220	265
		CL	-	-	16	30	54	60	66	125	145	165	285	315	385
	1,1 kW	OP	-	-	-	-	15	17	20	35	40	46	80	90	110
		CL	-	-	-	-	22	25	28	50	60	68	120	130	160
	2x 1,1 kW	OP	-	-	-	-	-	-	-	18	20	23	40	45	55
		CL	-	-	-	-	-	-	-	26	30	34	60	65	80

* Konfigurationen mit individuell angepassten Laufzeiten/Kräften sind auf Anfrage erhältlich.

Abmessungen

	Nenndurchmesser in mm												
	200	250	300	350	400	450	500	600	700	800	900	1000	1200
L	338	402	452	530	610	660	710	847	947	1047	1170	1270	1470
ØB	110	130	130	160	210	210	210	240	240	240	280	280	280
ØE	9	11	11	13	17	17	17	22	22	22	22	22	22
ØF	90	106	106	130	175	175	175	200	200	200	230	230	230
K	M16x1,5	M22x1,5	M22x1,5	M27x2	M33x2	M33x2	M33x2	M42x2	M42x2	M42x2	M48x2	M48x2	M48x2

Die angegebenen technischen Daten dienen ausschließlich der Produkt- und Funktionsbeschreibung und sind nicht als zugesicherte Eigenschaften nach deutschem Recht zu verstehen.

PLEIGER MASCHINENBAU

Pleiger Maschinenbau GmbH & Co. KG

Im Hammertal 51 | 58456 Witten | Germany

Phone: +49 (0) 23 24 / 398 - 240 | Fax: +49 (0) 23 24 / 398 - 380

Internet: www.pleiger-maschinenbau.de | E-Mail: pm@pleiger.de

Version: 10/22