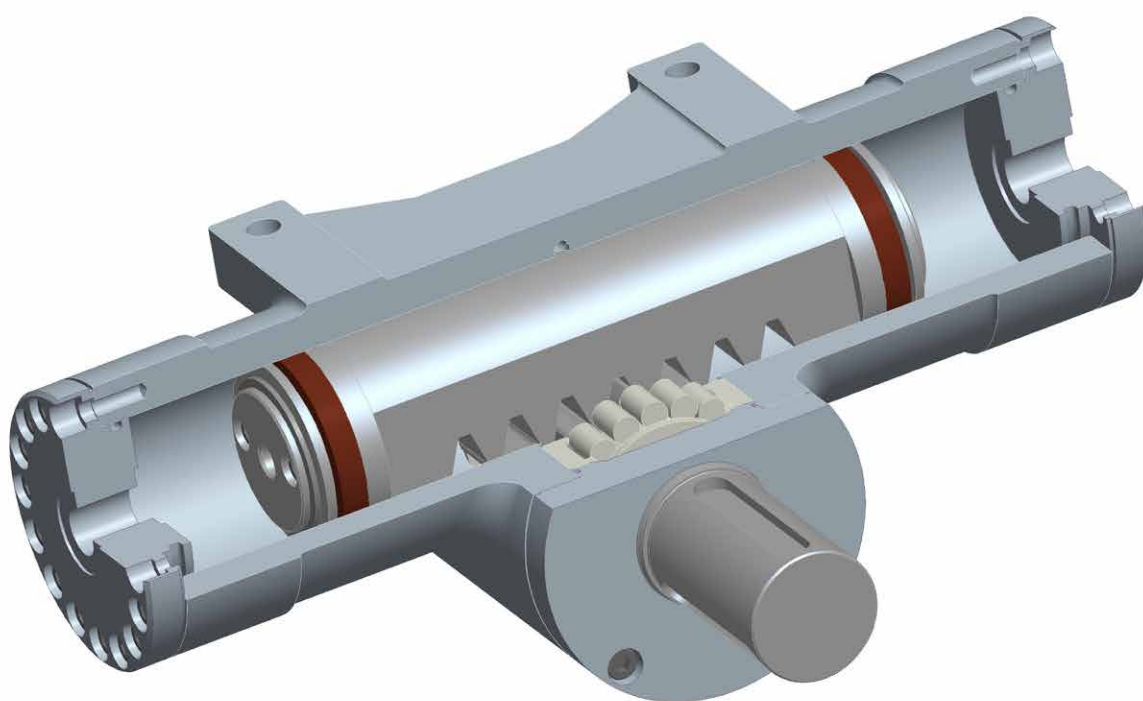


DATENBLATT



ST-Serie

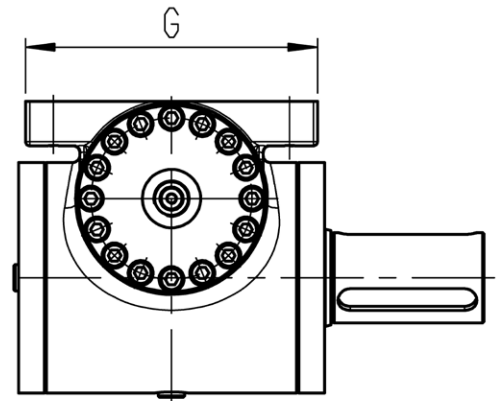
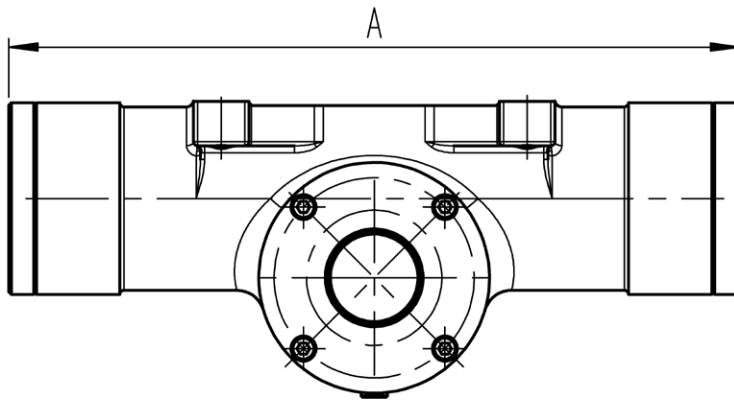
Hydraulischer, doppeltwirkender Industrie-Schwenkantrieb

PLEIGER MASCHINENBAU



Technische Daten

Baugrößen 01 - 50



	Abmessungen		Min. Stellzeit	Schluckvolumen	max. Drehmoment		Max. Last auf Antriebswelle		Gewicht
	[mm/360°]				[s/360°]	[dm ³ /360°]	[Nm] / [bar]		
	A	G			M	P	radial	axial	
01	320	100	0,85	0,045	110	180	2000	2000	13
02	388	120	0,85	0,09	220	180	3500	3500	15
04	426	125	1	0,18	450	180	5000	5000	16
08	522	140	1	0,31	800	180	7500	7500	33,5
1	620	160	1,5	0,7	1750	180	10000	10000	59
3	706	202	1,5	1,3	3300	180	13000	13000	76
4	782	220	3	1,8	4600	180	15000	15000	117
6	892	258	3	3,2	6100	135	20000	20000	150
9	1000	290	3	4,8	9200	135	20000	20000	237
12	1098	310	3	6,5	12500	135	20000	20000	275
18	1236	380	6	9,6	18500	135	30000	30000	485
24	1360	408	6	13	25000	135	40000	40000	660
36	1520	460	6	19,5	37500	135	50000	50000	980
50	2070	460	12	28	53500	135	60000	60000	1330

Die angegebenen technischen Daten dienen allein zur Produkt- und Funktionsbeschreibung und sind nicht als zugesicherte Eigenschaften nach deutschem Recht zu verstehen.

Druckausgleich:

Typ A:

interner Ausgleich – nicht für Lasthaltefunktion in Zwischenstellung

Typ B:

externer Ausgleich – Lasthaltung in Zwischenstellung

Schwenkwinkel:

90°/140°/180°/240°/300°/360° - Zwischenwinkel bei Typ STE und STED möglich

Antriebe für höhere Drehmomente sind als Sonderkonstruktionen auf Anfrage lieferbar.

Stand: 09/2017

ALLES AUF EINEN BLICK

