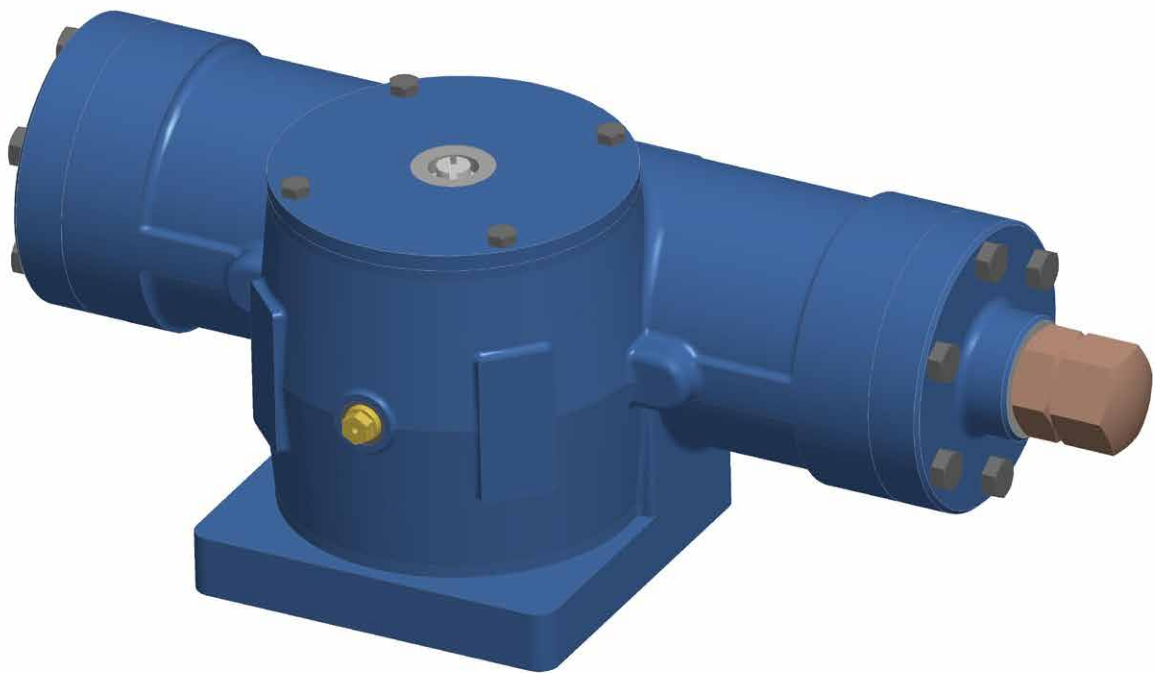


DATENBLATT



STK-Serie

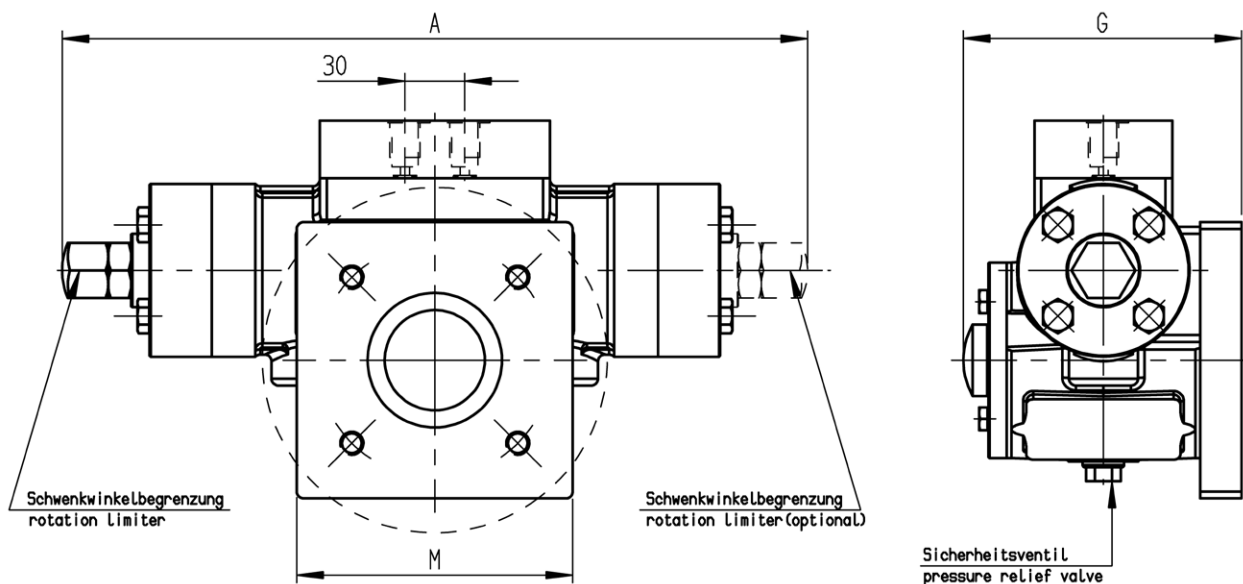
Hydraulischer, doppelwirkender 90°-Schwenkantrieb

PLEIGER MASCHINENBAU



Technische Daten

Baugrößen 15 - 5.000



	Drehmoment	Flansch DIN ISO 5211	A	G	M \square / \square	Armaturenwelle		Gewicht
	[Nm] bei 150bar	[-]	[mm]			Vierkant [mm]	Zylindrisch [mm]	
15	160	F04 – F07	216	96	\square 85	14	15	7
34	340	F07 – F12	277	121	\square 120	22	22	12
56	570	F07 – F12	317	131	\square 120	22	26	17
100	960	F10 – F14	353	154	\square 130	30	35	20
200	2080	F10 – F16	451	184	\square 150	40	60	33
420	4290	F14 – F16	565	212	\square 190	55	65	68
620	6360	F16 – F25	638	230	$\text{\textcircled{R}}285$	65	75	116
900	9540	F25 – F30	675	233	\square 325	70	100	152
1400	14010	F25 – F30	757	247	\square 325	85	120	205
2700	27050	F30 – F35	915	337	\square 420	80	115	410
3700	36930	F35 – F40	1036	372	\square 500	92	130	725
5000	43300	F35 – F40	1264	421	$\text{\textcircled{R}}480$	140	200	715

Die angegebenen technischen Daten dienen allein zur Produkt- und Funktionsbeschreibung und sind nicht als zugesicherte Eigenschaften nach deutschem Recht zu verstehen.

Stand: 09/2017

ALLES AUF EINEN BLICK

