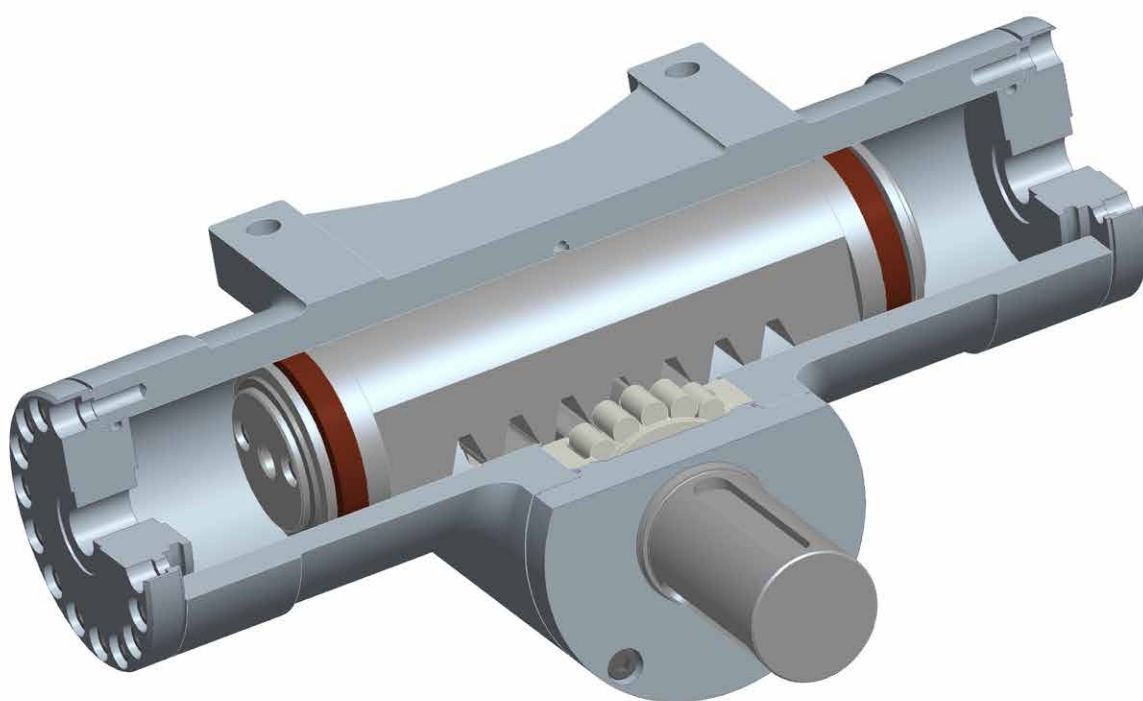


## DATENBLATT



### **STE-Serie**

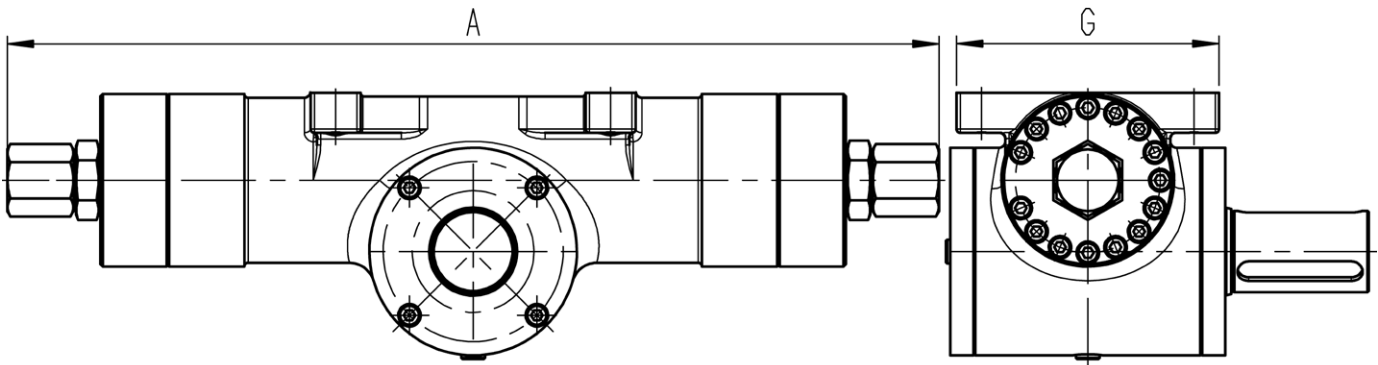
Hydraulischer, doppeltwirkender Industrie-Schwenkantrieb

PLEIGER MASCHINENBAU



## Technische Daten

### Baugrößen 01 - 50



	Abmessungen		Min. Stellzeit	Schluckvolumen	max. Drehmoment		Max. Last auf Antriebswelle		Gewicht
	[mm/360°]				[s/360°]	[dm <sup>3</sup> /360°]	[Nm] / [bar]		
	A	G			M	P	radial	axial	
01	460	100	0,85	0,045	110	180	2000	2000	13,5
02	528	120	0,85	0,09	220	180	3500	3500	15,5
04	566	125	1	0,18	450	180	5000	5000	16,5
08	672	140	1	0,31	800	180	7500	7500	34
1	810	160	1,5	0,7	1750	180	10000	10000	60
3	916	202	1,5	1,3	3300	180	13000	13000	77
4	992	220	3	1,8	4600	180	15000	15000	118
6	1182	258	3	3,2	6100	135	20000	20000	152
9	1320	290	3	4,8	9200	135	20000	20000	240
12	1438	310	3	6,5	12500	135	20000	20000	280
18	1636	380	6	9,6	18500	135	30000	30000	490
24	1760	408	6	13	25000	135	40000	40000	670
36	1900	460	6	19,5	37500	135	50000	50000	1000
50	2510	460	12	28	53500	135	60000	60000	1360

Die angegebenen technischen Daten dienen allein zur Produkt- und Funktionsbeschreibung und sind nicht als zugesicherte Eigenschaften nach deutschem Recht zu verstehen.

#### Druckausgleich:

Typ A: interner Ausgleich – nicht für Lasthaltefunktion in Zwischenstellung

Typ B: externer Ausgleich – Lasthaltung in Zwischenstellung

Schwenkwinkel: 90°/140°/180°/240°/300°/360° - Zwischenwinkel bei Typ STE und STED möglich

Antriebe für höhere Drehmomente sind als Sonderkonstruktionen auf Anfrage lieferbar.

Stand: 09/2017

# ALLES AUF EINEN BLICK

